



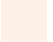

MARCELLE
urinoirs féminins

**URINOIR FÉMININ SANS EAU :
INFORMATIONS ET CONSIGNES D'INSTALLATION**

DIMENSIONS : 46 (L) x 26 (l) x 34 (H) cm

POIDS : urinoir 3,7 kg / couvercle 1,2 kg

MATÉRIAU : inox thermolaqué

COULEURS :  RAL 9001 (beige) /  RAL 2004 (orange)

ALIMENTATION : aucune, pas de chasse d'eau

ÉVACUATION : bonde grille inox, siphon sec Senzo, sortie d40mm

**Nous sommes à votre disposition pour toutes questions :
contact@urinoirmarcelle.fr / 06 74 26 53 60.**



CSTB (bâtiment de bureaux), Nantes

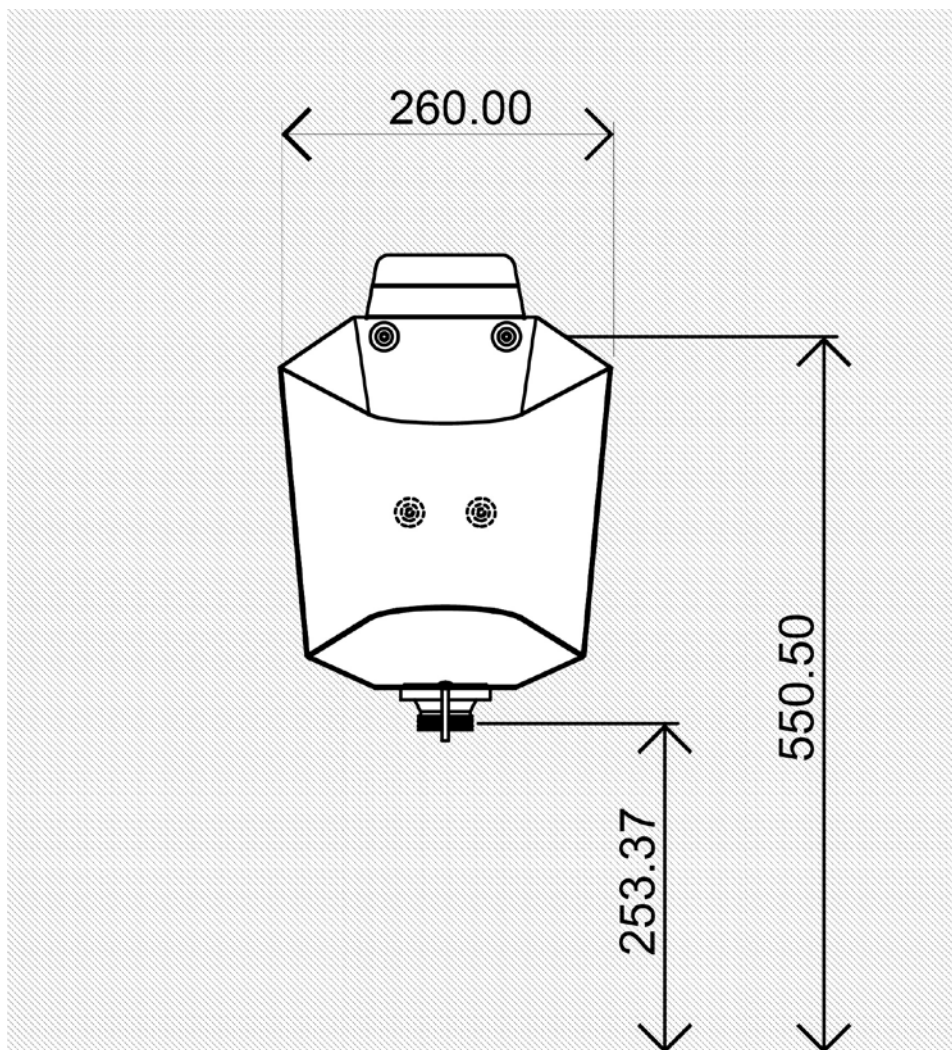


Les Grands Voisins (bar et salle de concert), Paris

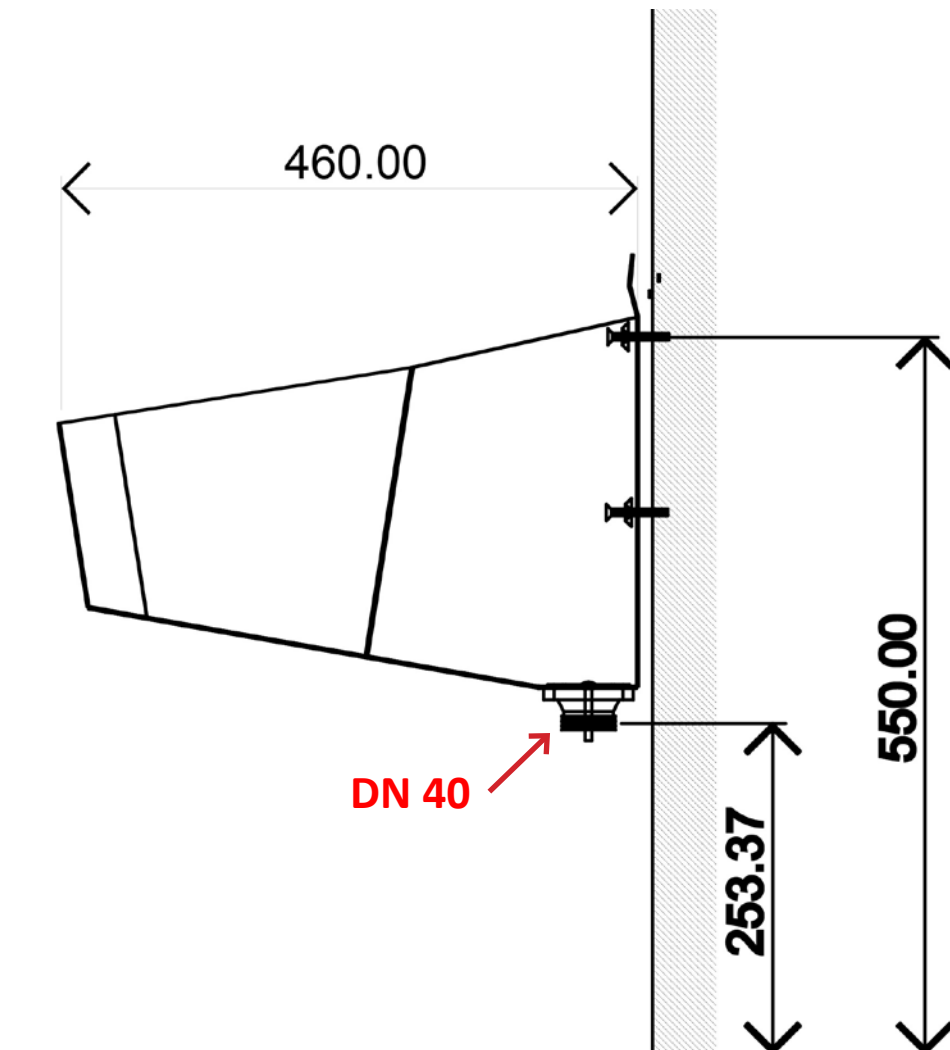


Le Biostrot (restaurant), Châtenay-Malabry

DIMENSIONS URINOIR ET HAUTEUR D'INSTALLATION



Vue de face (mm)



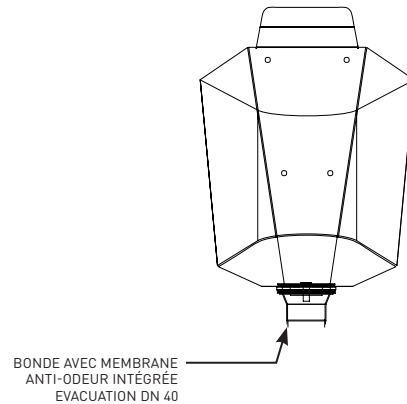
Vue de côté (mm)

L'urinoir Marcelle doit être installé dans un **mur plein** et avec des **vis en inox**.
Si vous l'installez dans un mur creux, **prévoir des renforts**.

CARACTÉRISTIQUES



Une signalétique est fournie. Placez-la à proximité de l'urinoir, pour guider les utilisatrices.



BONDE AVEC MEMBRANE
ANTI-ODEUR INTÉGRÉE
EVACUATION DN 40

Membrane anti-odeur Ti'pi
(cf page suivante)

ENTRETIEN FACILITÉ

Le couvercle amovible aide au nettoyage en cas d'incident (papier toilette, etc). Vérifiez que le personnel d'entretien est au courant et installez la signalétique correspondante.



Poubelle assortie pour le papier toilette



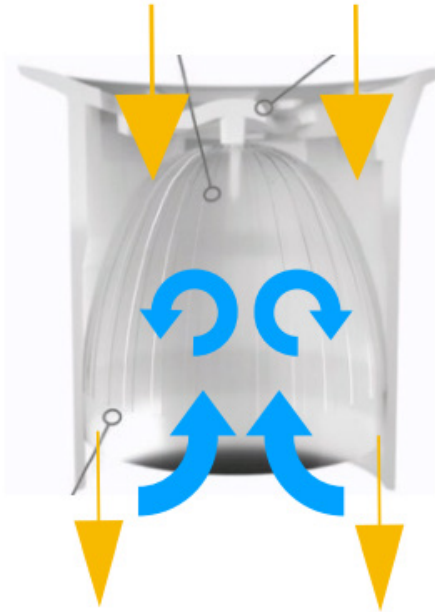
Le « couvercle » dans l'urinoir évite d'y jeter le papier toilette.

Informez le personnel de nettoyage des spécificités d'entretien, surtout si l'urine est collectée.

Le nettoyage de l'urinoir peut- être fait en moins d'une minute, **avec les produits biologiques recommandés (cf page suivante) :**

- aspergez les surfaces de l'urinoir
- essuyez avec du papier toilette.

MEMBRANE ANTI-ODEUR



La membrane anti-odeur intégrée à la valve de l'urinoir remplace le siphon à eau et bloque les remontés d'odeur des canalisations. Vous devrez changer cette membrane au bout de 2-3 ans d'utilisation.

En utilisant les produits recommandés ci-contre, la membrane pourra être conservée au moins 5 ans.

PRODUITS D'ENTRETIEN

Il est impératif d'utiliser des produits « biologiques » pour nettoyer l'urinoir sans endommager la membrane.

Nous recommandons le « Détartrant biologique en gel » de Tipi (fabricant de la membrane) qui sert à la fois pour le nettoyage et pour l'entretien des canalisations (tartre d'urine). Ce produit à base d'enzymes bactériennes sera très efficace contre les odeurs d'urine. Il a été développé spécifiquement pour ne pas endommager la membrane anti-odeur.

www.tipi.eco



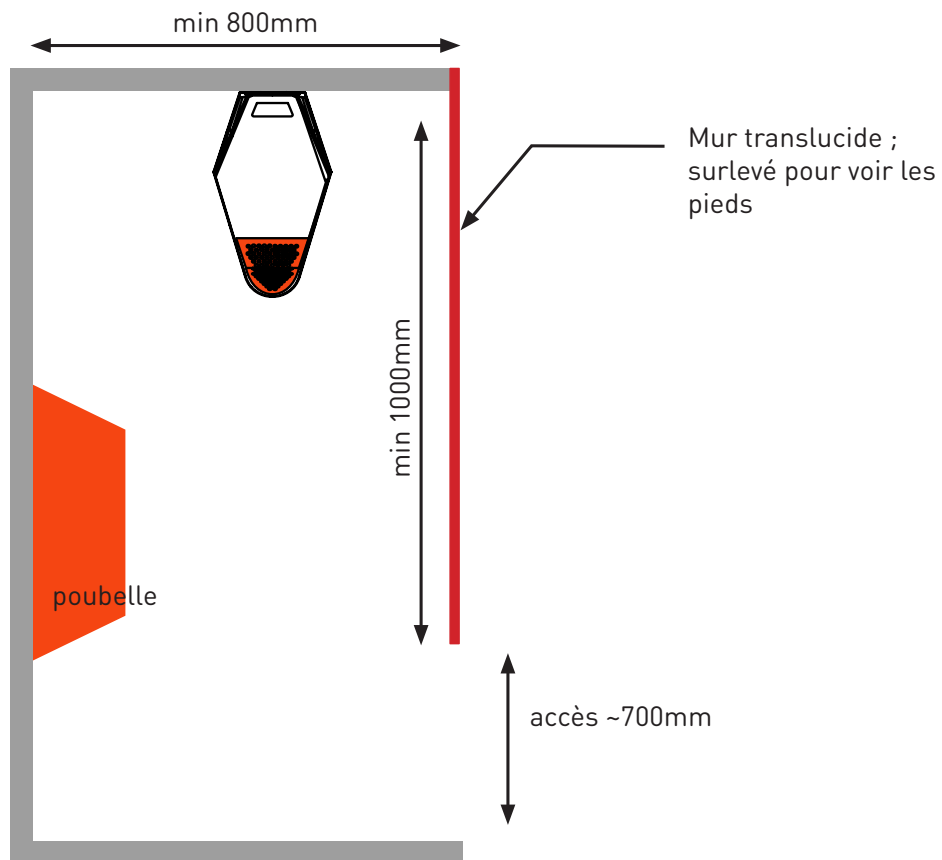
Nettoyage quotidien

En moins d'une minute, avec un simple spray de produit nettoyant :

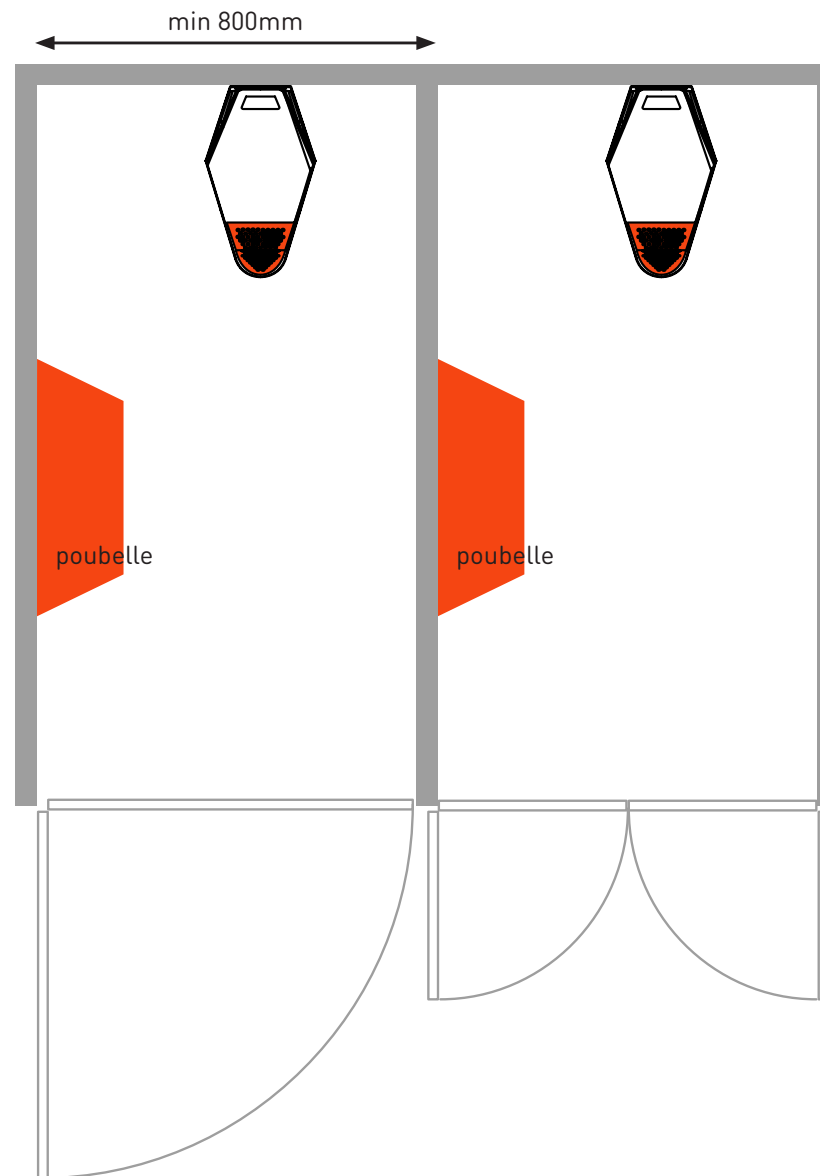
- asperger les surfaces avec un vaporisateur spray
- essuyer avec le papier toilette à proximité
- jeter le papier dans la poubelle.

SUGGESTIONS DE CONFIGURATIONS SPATIALES

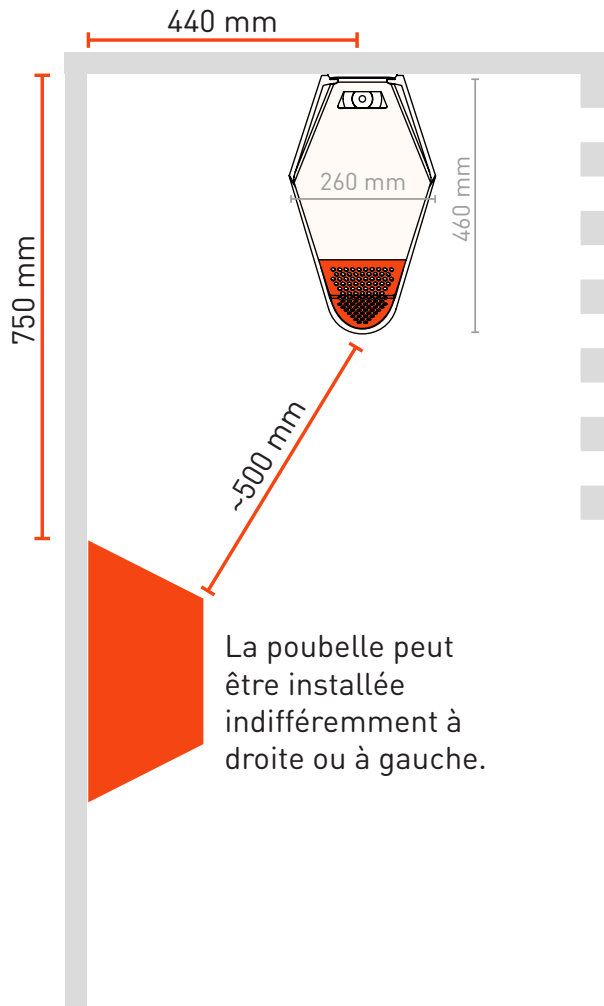
Dans les contextes à forte fréquence d'utilisation (salle de concert, bar, discothèque, ...) l'urinoir Marcelle peut être installé sans portes verrouillées, avec des simples parois pour conserver l'intimité nécessaire (cf schéma ci-dessous). Cette configuration implique un espace dédié uniquement aux femmes, mais les incitera à uriner rapidement.



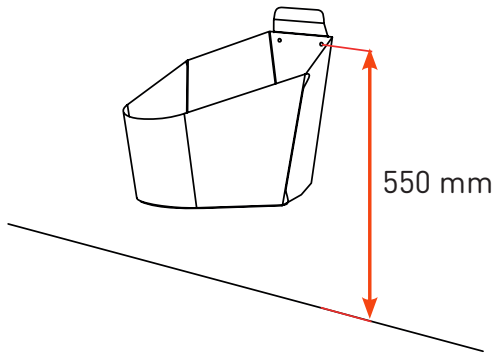
Dans les contextes à faible fréquence d'utilisation (bureaux, université, musée...) l'urinoir Marcelle peut être installé dans une pièce fermée à clé, similaire aux toilettes classiques.



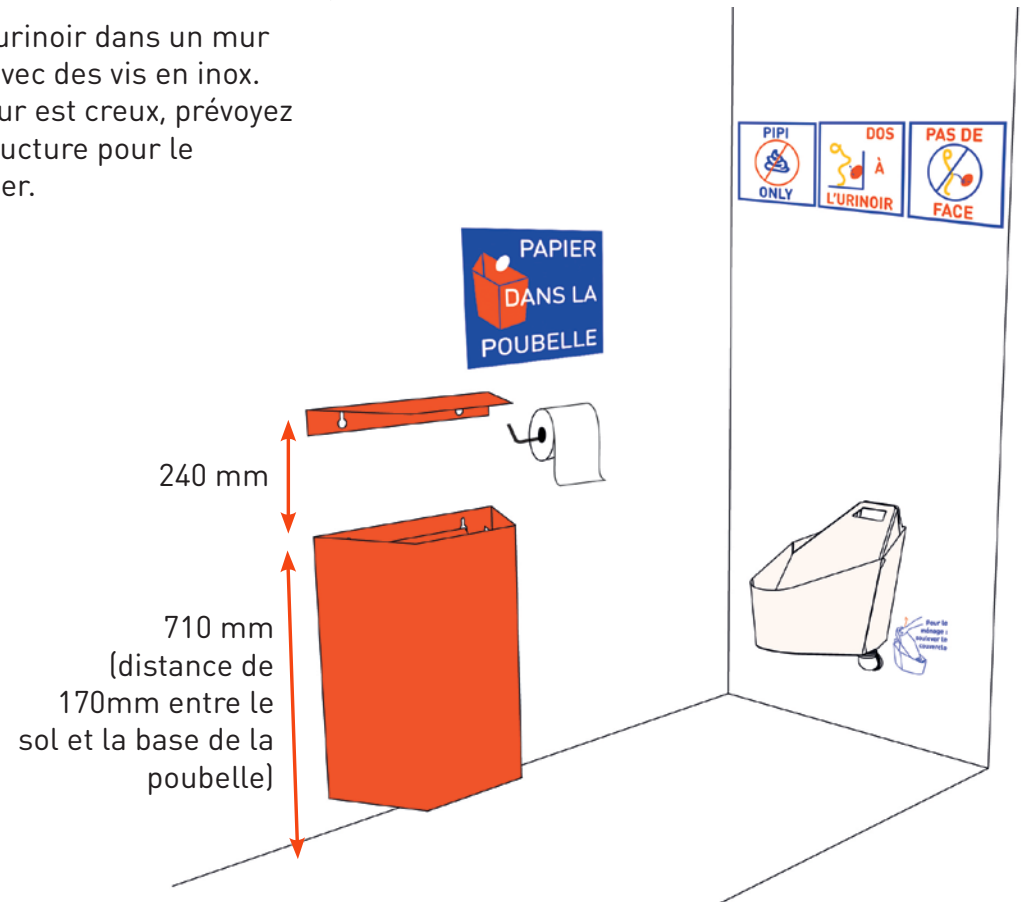
CONSIGNES D'INSTALLATION



La poubelle peut être installée indifféremment à droite ou à gauche.



Fixez l'urinoir dans un mur plein, avec des vis en inox. Si le mur est creux, prévoyez une structure pour le renforcer.





contact@urinoirmarcelle.fr

06 74 26 53 60

