

Il est important d'informer le personnel de ménage de l'installation d'urinoirs sans chasse d'eau, et de leur indiquer le protocole de nettoyage. Pour un confort maximal des utilisatrices l'entretien des urinoirs devra être fait quotidiennement.

**Nettoyage quotidien**, en moins d'une minute, avec un simple spray de vinaigre blanc (très efficace contre l'urine) :

- asperger les surfaces avec un vaporisateur spray
- essuyer avec le papier toilette à proximité
- jeter le papier dans la poubelle.

### En cas de papier toilette dans l'urinoir :



Le couvercle-pelle permet de faciliter le nettoyage si du papier a été mis dans l'urinoir : soulever le couvercle par la poignée, le retourner au-dessus de la poubelle pour faire tomber le papier dedans.

Prenez soin d'informer le personnel de ménage de l'utilisation de ce couvercle.

Une signalétique spécifique est prévue, à installer à proximité de l'urinoir.



**Pour limiter le papier toilette dans l'urinoir**, nous vous conseillons d'installer un dévidoir de papier type « feuille à feuille » plutôt qu'un rouleau de papier toilette.



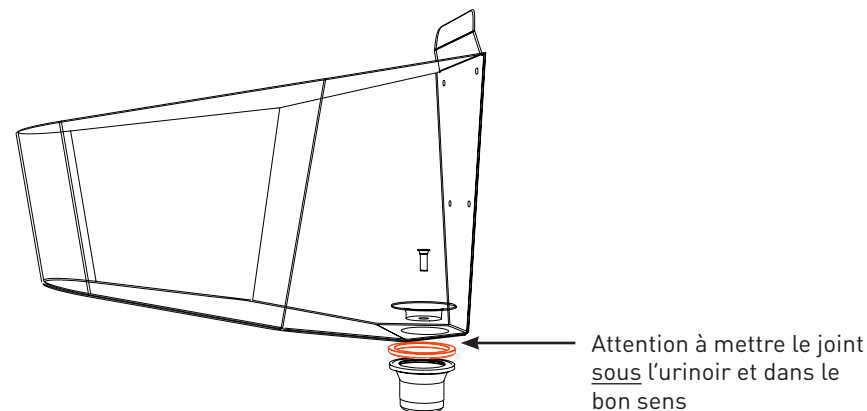
### Nettoyage mensuel

- verser 1 verre de vinaigre blanc (25cl)
- verser 5L d'eau chaude (1 petit seau)

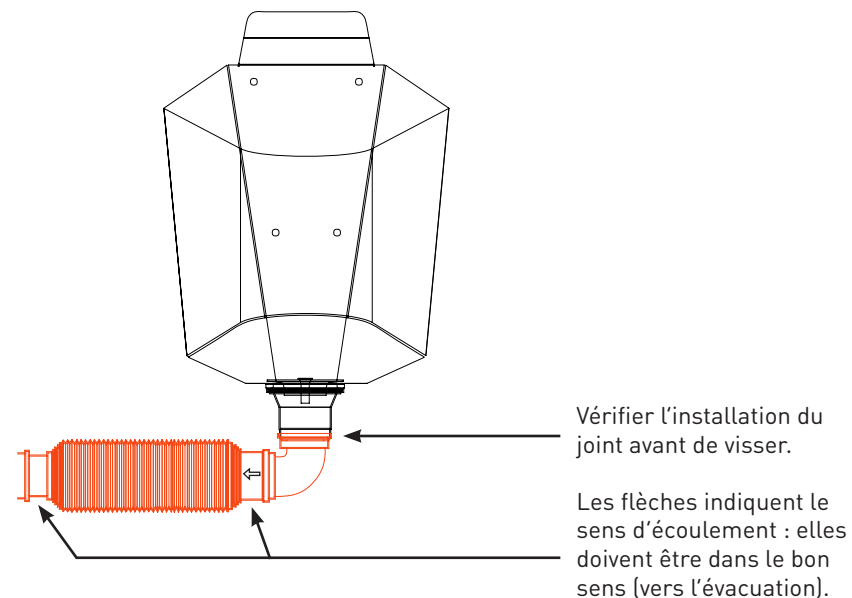
### Entretien annuel

- vérifier l'état de la membrane du siphon sec (à l'intérieur de la partie annelée)
- si elle est endommagée, remplacer la membrane (siphon Senzo, marque Wirquin diam. DN32)
- **si vous remarquez l'apparition d'odeurs, c'est probablement que la membrane doit être changée.**

Visser fermement la bonde au fond de l'urinoir :

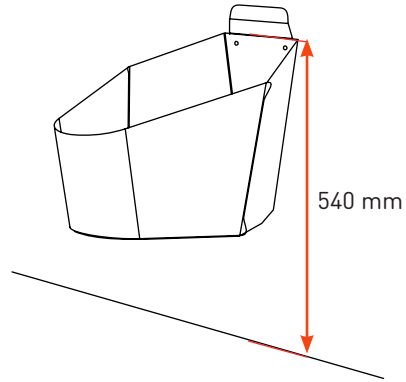
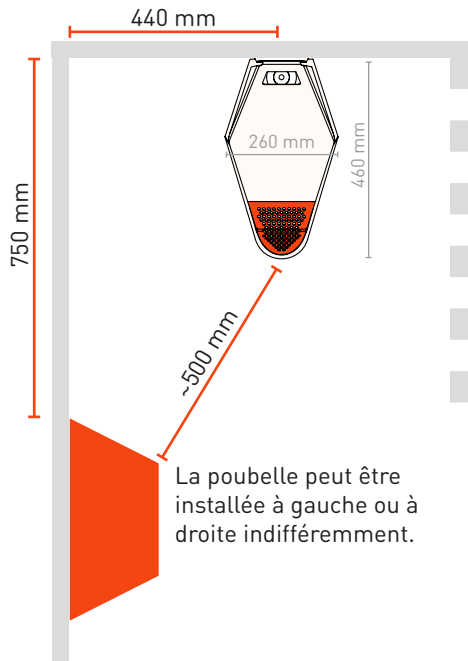


En intérieur, installer le siphon sec :

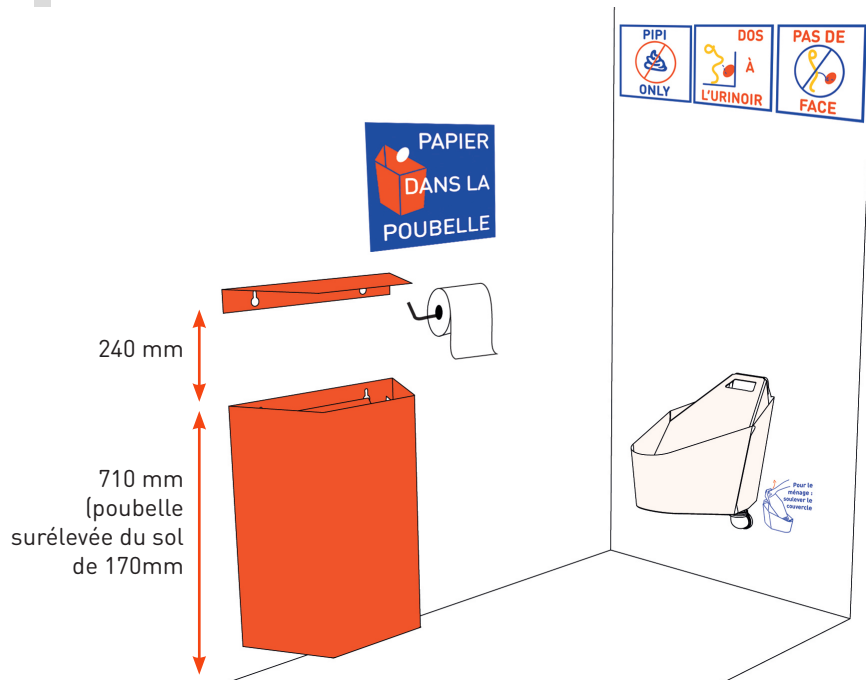


Entretien du siphon sec : La membrane anti-odeur est à l'intérieur de la partie « annelée ». Vérifier l'état de cette membrane au moins une fois par an, et la changer si nécessaire (modèle wirquin Senzo siphon plat, DN32).

## INSTRUCTIONS D'INSTALLATION



4 Vis en **inox** diamètre 5.  
 Nous fournissons les boulons **inox** ou vis **inox** + chevilles pour murs plein.  
 Ne pas installer l'urinoir sur un mur creux. Si vous n'avez pas le choix : prévoir des rails de renforcement.



Installer la signalétique aux mêmes emplacements que sur l'image.

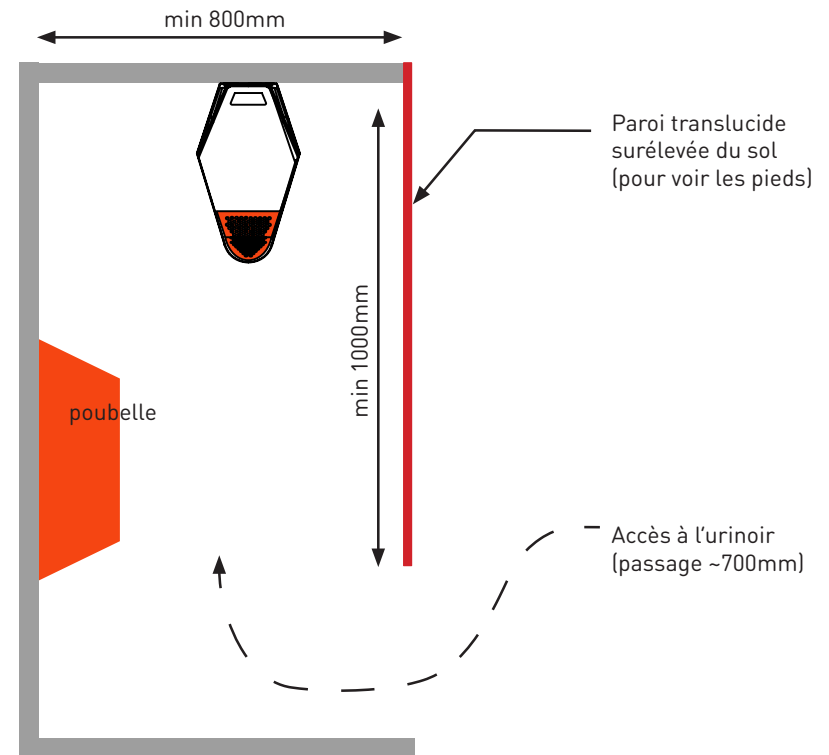
## IMPLANTATION DES URINOIRS FÉMININS

Les urinoirs féminins doivent être installés **dans un espace distinct** des urinoirs masculins. **Nous sommes à votre disposition pour vous accompagner dans l'installation et répondre à toutes vos questions.**

Vous pouvez choisir d'installer les urinoirs féminins avec ou sans porte, selon votre contexte d'installation :

- dans un lieu à affluence « normale » (bâtiment de bureaux, centre commercial, université...) vous pouvez installer les urinoirs comme des toilettes normales, avec une porte qui se verrouille.

- si vous installez les urinoirs féminins dans un lieu à forte affluence (bar, salle de concert...) vous pouvez installer les urinoirs féminins sans portes, **avec une paroi qui cache la personne**, comme dans la configuration ci-dessous.



Proposition de configuration « sans porte »